

CH334 - デザイン: ハンスJ.ウェグナー



製品仕様

- クリーンでミニマルなデザイン。
 - このテーブルの最大の特徴となっているのは、脚と天板を接合するステンレススチール製のくの字型幕板です。この構造がテーブルを軽快に見せる一方、優れた耐久性を与えています。ムクの天板を搭載したテーブルには珍しい構造と言えます。
 - 家庭ではダイニングテーブルとして、そしてオフィスでは会議用テーブルとしてご使用いただけます。様々な場所に配置できるコンパクトな楕円形のテーブルです。
 - 伸長式の天板を搭載したモデルと、伸長式でない天板を搭載した二種から選択可能です。（伸長板はオプション。）
 - 脚はステンレススチール製。天板はムク材、白のラミネートから選択可能なほか、伸長板もムク材、MDF、白のラミネートからお選びいただけます。
 - 伸長板は最大2枚まで装着可能です。
-

ヒストリー

- ハンスJ.ウェグナー、1960年のデザイン。ステンレススチールという素材の可能性を追求していた時代の作品。
-

デザイナー

デニッシュデザインの海外進出に大きな役割を果たしたほか、1950年、60年代には一般の人々がそれまで抱いていた家具へのイメージを一掃するような家具を次々と発表し人々に大きな影響を与えました。椅子のデザインを追求し、500以上のデザインをしていることから、椅子の巨匠として世界中で知られています。構造的にも意匠的にも完璧と言える接合部が、ウェグナーデザインの特徴となっていますが、これはウェグナーの素材への探究心と木材に対す深い造詣があるからこそ実現できたデザインと言えます。またミニマリストティックでオーガニックなフォルムもウェグナーデザインの大きな特徴となっています。

ハンスJ.ウエグナーは1914年、靴職人を父にデンマークとドイツの国境の町、トゥナーに生まれました。家具職人H.F. スタルベアグの元で家具を学び、17歳で家具職人の資格を取得。初めてデザインを経験したのもこの工房でした。20歳でコペンハーゲンに移り、1936年から1938年まで工芸スクールに在籍し、その後デザイナーとしての活動を開始しました。

1940年、ウエグナーはアルネ・ヤコブセンとエリック・ムラーが担当する、オーフース市（デンマーク第二の都市）市庁舎の建築プロジェクトに参加し、そこに納める家具をデザインしました。またデンリッシュデザイン界に大きな貢献を残した家具工房、ヨハネス・ハンセン社との共同作業もこの年に始まりました。

ハンスJ.ウエグナーは1943年、自身のデザイン事務所を開設しました。1944年には、中国の明朝時代の椅子に影響を受けたチャイナチェアシリーズの最初の作品となる椅子をデザインしました。このチャイナシリーズの最後の椅子となるのが1949年にデザインされたCH24、Yチェアです。Yチェアは、カール・ハンセン＆サン社で翌年の1950年から生産され、今日ウエグナーの最も成功を納めた椅子となっています。

数多くの名作を残し、才能溢れる多作なデザイナーとして知られるハンスJ.ウエグナーは、ルニング賞（1951年）、第8回国際デザイン賞（1997年）はじめ、デザイン界における各種の賞を数多く受賞しています。

また、デンマーク王立芸術アカデミーの名誉会員（1995年）、英国王立美術大学からは名誉学士号（1997年）が贈られています。またその作品はニューヨークのMOMAからミュンヘンのディ・ノイエ・ザムルングまで、世界中の著名な美術館でコレクションされています。

2007年1月、ハンス J.ウエグナーは92歳で他界しました。

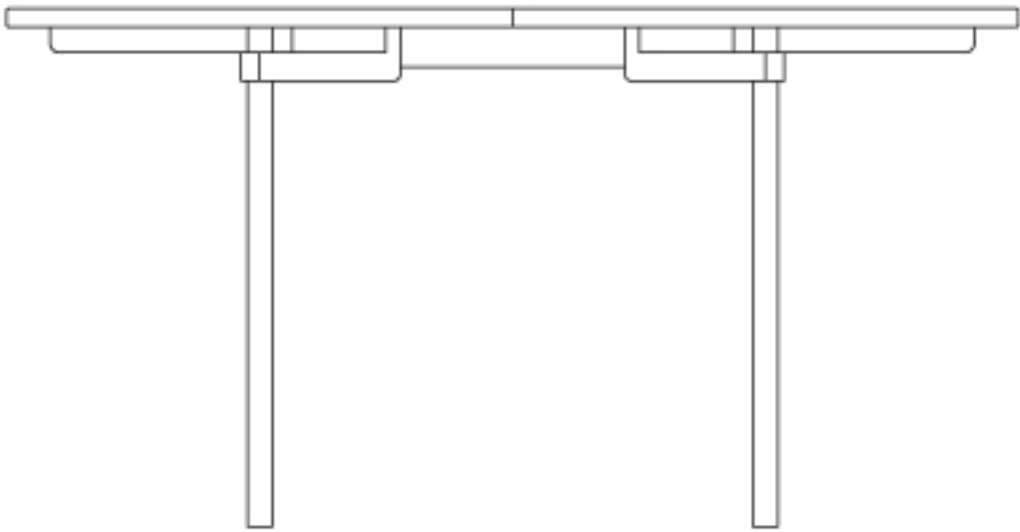
1949年に始まった、カール・ハンセン＆サン社とハンス J.ウエグナーの共同作業、その共同作業から生まれたのが現在製作されるダイニングチェア、イージーチェア、ソファ、そしてテーブルといったカール・ハンセン＆サン社のウエグナーコレクションです。オフィス家具や子供用家具を含む幅広いウエグナー家具が発表されています。名作として知られる、シェルチェア、ウィングチェア、そして Yチェアもカール・ハンセン＆サン社とハンス J.ウエグナーの共同作業が生み出したウエグナーデザインです。

Yチェアを詳しく知る

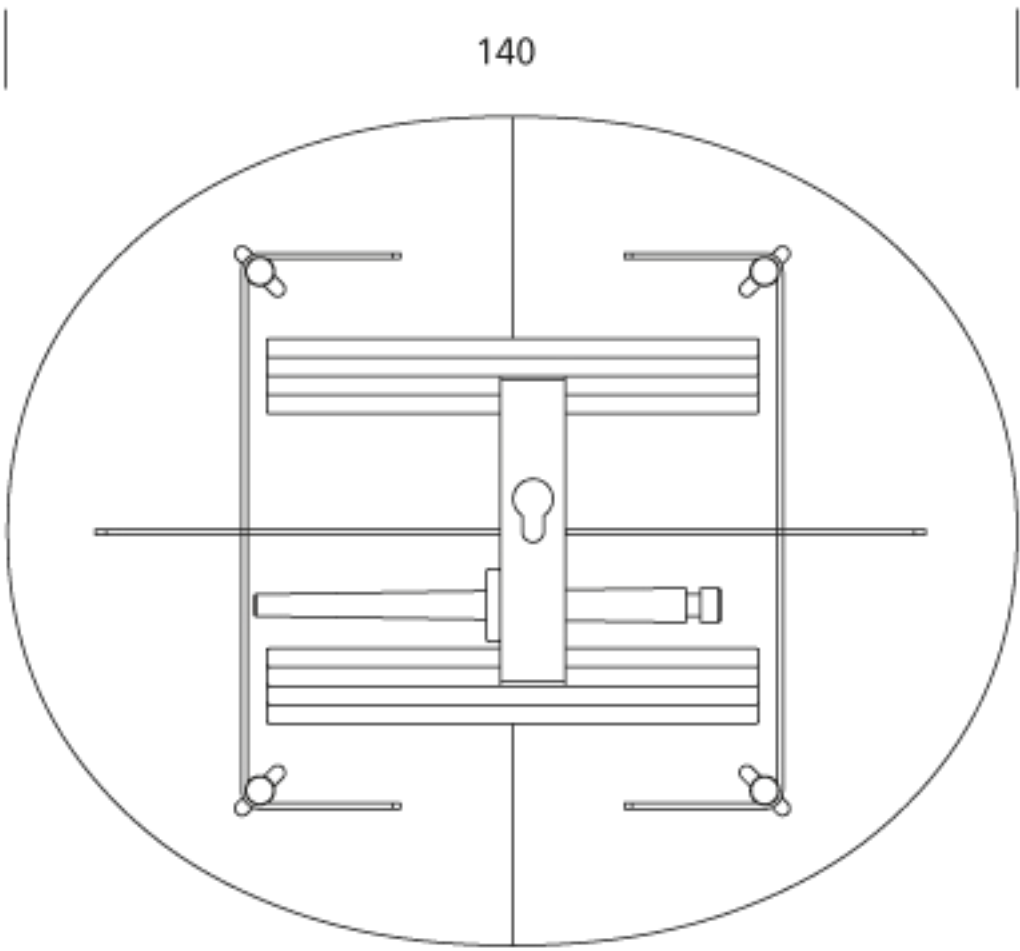
[\(http://www.carlhansen.jp/products/ダイニングチェア/ch24yチェア/\)](http://www.carlhansen.jp/products/ダイニングチェア/ch24yチェア/)

Yチェアはどう作られている？

<https://www.youtube.com/embed/jdPS2-XQkGc?rel=0>



70



140

115



MATERIAL MATRIX

	Soap	Lacquer	White oil	Untreated	Oil
Oak	●	●	●		●
Laminate				●	

環境に関するインフォメーション

環境に対する配慮について

カール・ハンセン&サンとサスティナビリティ

木材などの自然素材に対する人々の愛着は、流行や時代に流されることがありません。私どもカール・ハンセン&サンの家具が世界中で愛用されているのも、こうした素材への思い入れがあるからにほかなりません。これを踏まえ、私どもは自然素材のサスティナビリティに十分な配慮をしています。生産、運送、販売とあらゆる面でサスティナビリティを考慮し常に改善、努力を続けています。

私どもでは、森林保全のために適切に管理された森林から採取された木材のみを使用しています。オーク材、ビーチ材そしてアッシュ材はデンマークの森林法できちんと管理されたデンマーク産の木材を主に使用しています。また同じような厳しい法律で管理された欧州産の木材も一部使用しています。ウォールナット材とチェリー材については北米産の材を使用しています。

私どもではこうした広葉樹材を、できるだけ無駄のないよう大事に使用しています。若干出る端材については、別の製品の素材として提供する一方、工場の暖房と燃料としてリサイクル利用しています。

TESTS AND CERTIFICATIONS

All tests and certificates are available on request.

SALES CONTACT

日本国内お問合せ先：

カール・ハンセン&サン ジャパン株式会社

〒150-0001

東京都渋谷区神宮前3-39-9 青山ヒルズ2F

Tel: +81 3 5413 6771

Fax: +81 3 5413 6772

info@carlhansen.jp

カール・ハンセン&サン フラッグシップ・ストア

〒150-0001

東京都渋谷区神宮前2-5-10 青山アートワークス1/2F

TEL: +81 3 5413 5421

デンマーク本社

Carl Hansen & Søn A/S

Hylkedamvej 77-79

DK 5591 Gelsted

Denmark

Tel: +45 66 12 14 04

info@carlhansen.com